


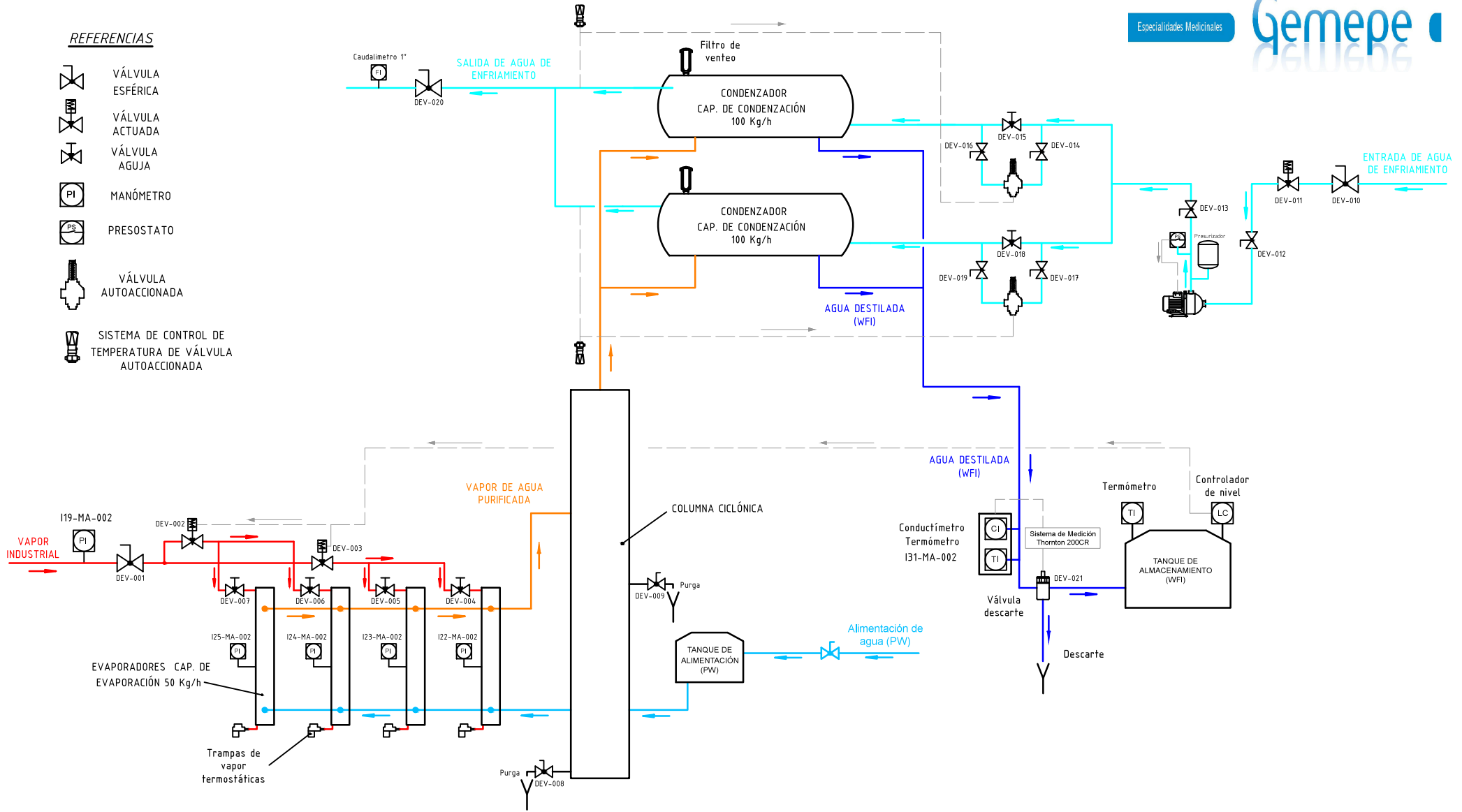


REFERENCIAS

-  VÁLVULA ESFÉRICA
-  VÁLVULA ACTUADA
-  VÁLVULA AGUJA
-  MANÓMETRO
-  PRESOSTATO
-  VÁLVULA AUTOACCIONADA
-  SISTEMA DE CONTROL DE TEMPERATURA DE VÁLVULA AUTOACCIONADA



Equipo generador de Agua Destilada (WFI)		Departamento	Nombre	Firma	Fecha
	Dibujó	Ingeniería	Federico Pierotti		09/12/2013
Ref.: WFI-GEN-001	Revisó	Producción			
ESCALA: S/E	Aprobó	D.Técnica			